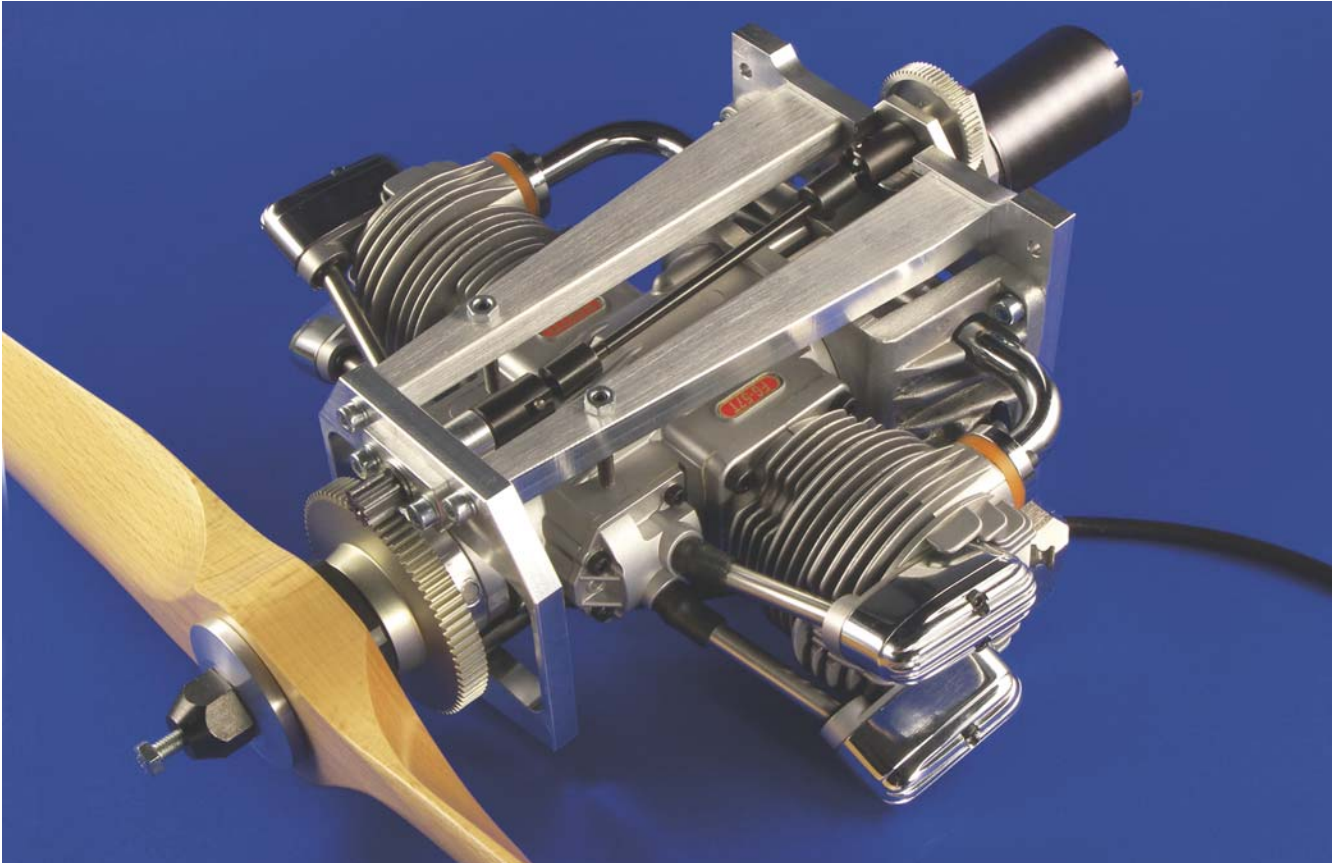


Neu bei FEMA-Modelltechnik.

Best.-Nr. 9732 Kompakt-Bordanlasser für Saito FG-57.



Bei dieser Konstruktion werden der Saito FG-57 und der Bordanlasser an einer »Motorträgerplatte« befestigt und bilden somit eine sehr kompakte Einheit.

Vorteile:

- Einfache Montage und Demontage der kompletten Einheit im Flugmodell.
- Gute Zugänglichkeit bei Wartungsarbeiten.
- Durch die kompakte Bauform passt die Einheit unter jede Motorhaube.

Der Bausatz enthält alle mechanischen und elektrischen Bauteile, die zum Einbau in das Modell erforderlich sind.

Nicht im Bausatz enthalten ist der Starter-Akku.

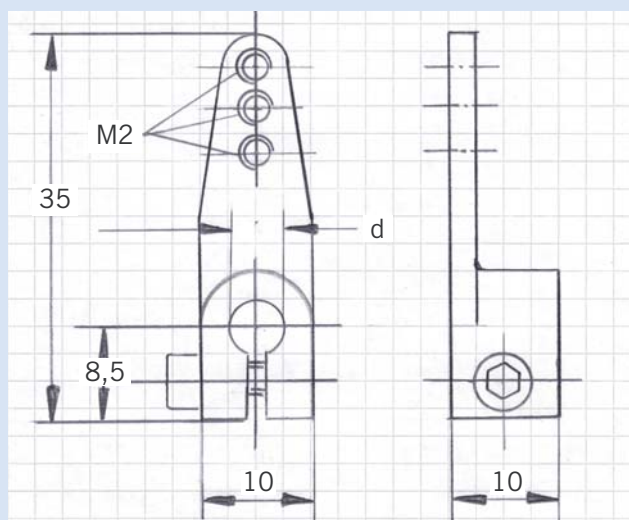
Preis: 395,00 €

Unser Service Angebot:
Saito FG-57 komplett mit
montiertem Bordanlasser.
Preis: auf Anfrage.

FEMA Modelltechnik
Böhler GmbH
Obere Rebbergstraße 11
D-77709 Wolfach

Tel. 07834/303
Fax 07834/47735
E-Mail: FemaModelltechnik@gmx.de
Internet: www.fema-modelltechnik.de

Ersatzteile für Einziehfahrwerke

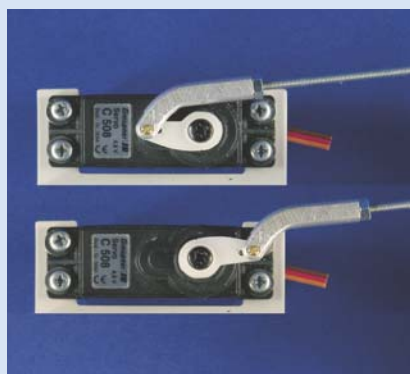


Für Anwendungen, bei denen Funktionalität, Betriebssicherheit und Qualität die Entscheidungskriterien sind, liegen Sie mit unseren »Anlenkhebel« genau richtig. Die Anlenkhebel garantieren optimale Haltekraft (ohne an der der Welle eine Fläche anzuschleifen) und lassen sich sehr feinfühlig positionieren. Zur Betätigung können Sie einen M3 Gabelkopf oder M2 Kugelkopf verwenden.

Best.-Nr. 9890/30	Anlenkhebel mit 4 mm Bohrung	11,90 €
Best.-Nr. 9890/31	Anlenkhebel mit 5 mm Bohrung	11,90 €
Best.-Nr. 9890/32	Anlenkhebel mit 6 mm Bohrung	11,90 €

Die EZFW der Baureihen 9800A und 9810A werden serienmässig mit dem Anlenkhebel geliefert.
Die EZFW der Baureihen 9820A und 9830A sind gegen einen - **Aufpreis von 5,00 €** - mit dem Anlenkhebel lieferbar.

Z - Servohalter und gewinkelter Gabelkopf, passend zu allen FEMA-EZFW



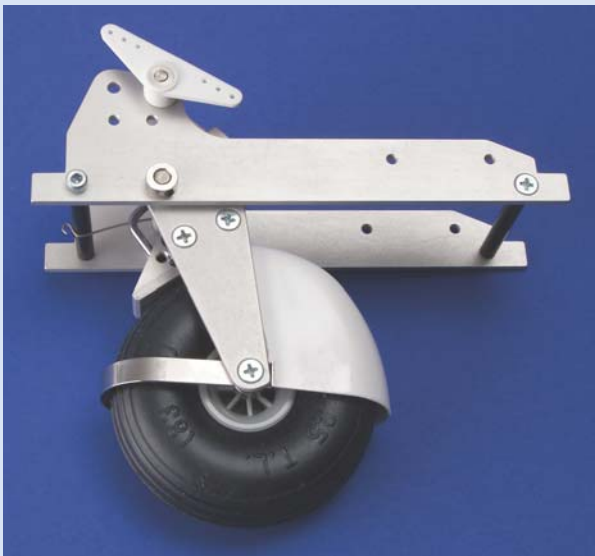
Der Z-Servohalter löst das Problem der schrägen Anlenkung zum Aus- und Einfahren des EZFW. Das Servo kann damit liegend montiert werden, so dass Servohebel und Fahrwerkshebel sauber linear miteinander laufen. Da es sinnvoll ist, das Servo mit 180° Ausschlag zu betreiben, ist der gewinkelte Gabelkopf die ideale Ergänzung. Der Z-Servohalter beinhaltet alle erforderlichen Bohrungen für die Montage am EZFW und die Montage eines Standard-Servos.

Technische Daten: L/B/H: = 60 x 50 x 20 mm.
Gewicht: 10 gr.
Werkstoff: Aluminium - pulverbeschichtet.

Best.-Nr. 9890/60	Z-Servohalter passen für alle Standard-Servos	15,20 €
Best.-Nr. 9890/62	Gewinkelter Gabelkopf mit Gewindestange M3	12,80 €

Radabdeckung für EZFW

FEMA



Radabdeckung aus Gfk für alle FEMA-Einziehfahrwerke.

Die Radabdeckung ist ein idealer Schmutzfänger und bietet einen guten Schutz des Rumpffinnern, gegen aufspritzendes Wasser und Schmutz bei Start und Landung.

Grobe Schmutzpartikel werden abgestreift, der Rest nach vorne ausgeworfen.

Die Radabdeckung wird einfach zwischen die Schwingen des Einziehfahrwerkes geschoben und mit Siliconkleber befestigt.

Die Radabdeckung ist nachrüstbar an allen bisher ausgelieferten Fahrwerken.

9830/14 Radabdeckung für Rad- \varnothing 70- 82 mm	20,50 €/Stck.
9820/14 Radabdeckung für Rad- \varnothing 90-100 mm	23,50 €/Stck.
9810/14 Radabdeckung für Rad- \varnothing 112-127 mm	27,50 €/Stck.
9800/14 Radabdeckung für Rad- \varnothing 140-165 mm	31,50 €/Stck.

Gasdruckfedern

FEMA

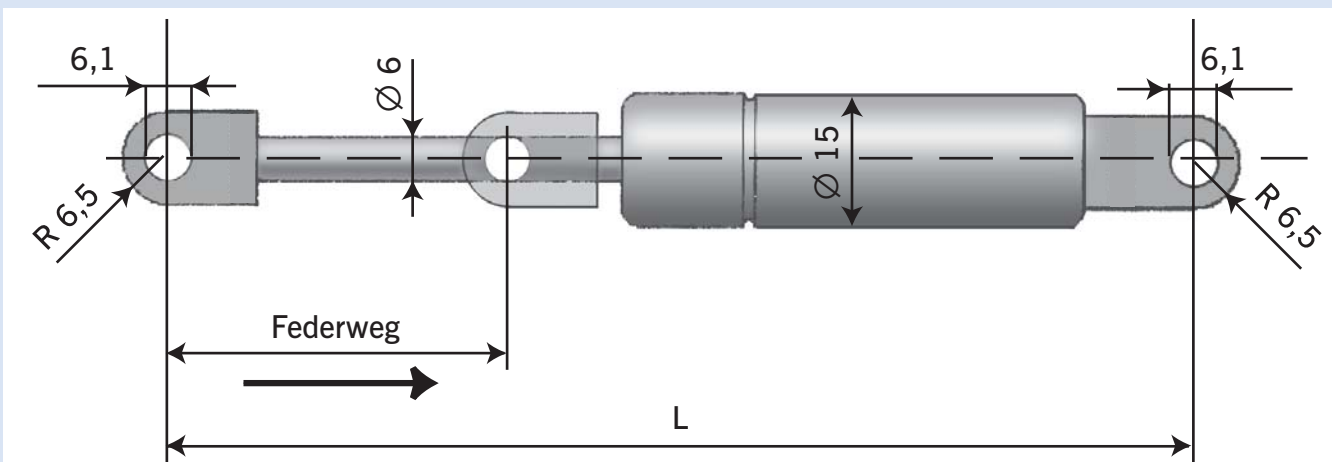
Gasdruckfedern »Lift-O-Mat«, für allgemeine Anwendungen im Modellbau. Z.B. Fahrwerke, Kabinenhauben usw.
Beidseitig 6,1 mm Bohrung

Best.Nr.	Federkraft	Federweg	L
910	50N/ \cong 5kg	20 mm	106,5
911	100N/ \cong 10kg	20 mm	106,5
912	150N/ \cong 15kg	20 mm	106,5
913	200N/ \cong 20kg	20 mm	106,5
914	300N/ \cong 30kg	20 mm	106,5
915	400N/ \cong 40kg	20 mm	106,5

Best.Nr.	Federkraft	Federweg	L
920	50N/ \cong 5kg	40 mm	146,5
921	100N/ \cong 10kg	40 mm	146,5
922	150N/ \cong 15kg	40 mm	146,5
923	200N/ \cong 20kg	40 mm	146,5
924	300N/ \cong 30kg	40 mm	146,5
925	400N/ \cong 40kg	40 mm	146,5

Preis: 24,00 €/St.

Preis: 32,50 €/St.



FEMA MODELLTECHNIK